

## Funktionsbeschreibung:



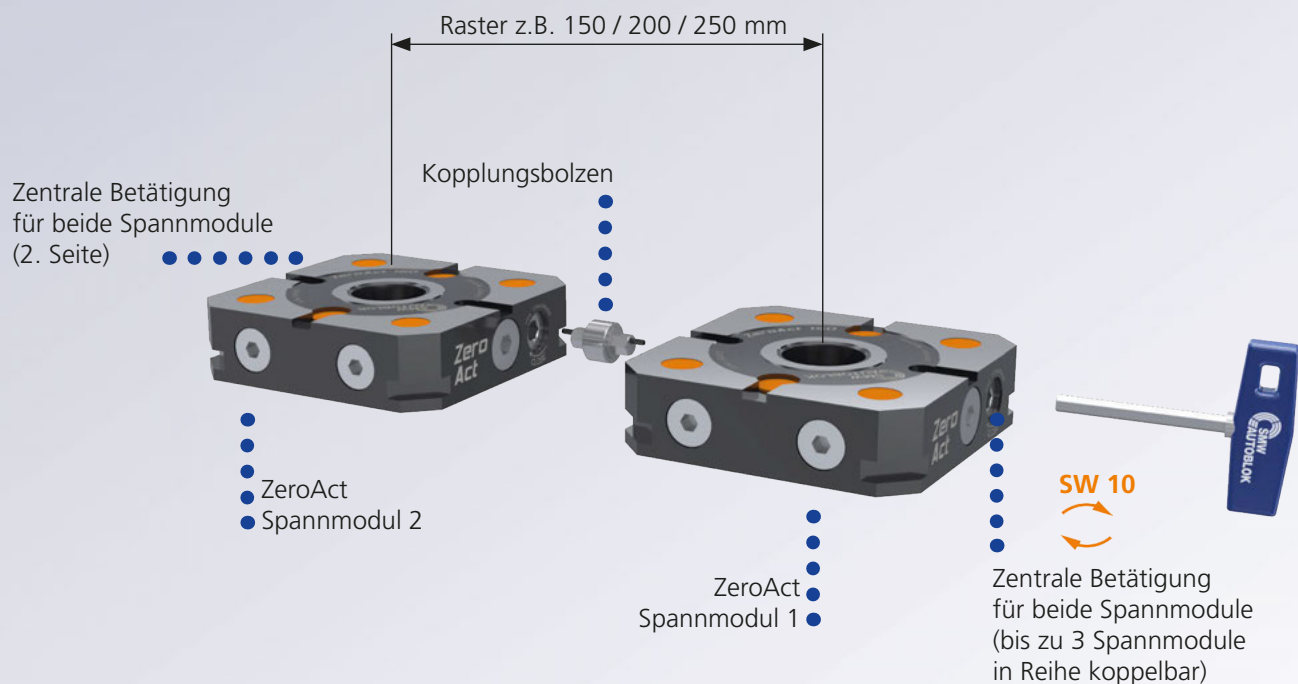
## Befestigungsmöglichkeiten:



## Ansicht unten:



## Kopplung von bis zu 3 ZeroAct Spannmodulen in Reihe mit zentraler, simultaner Betätigung:

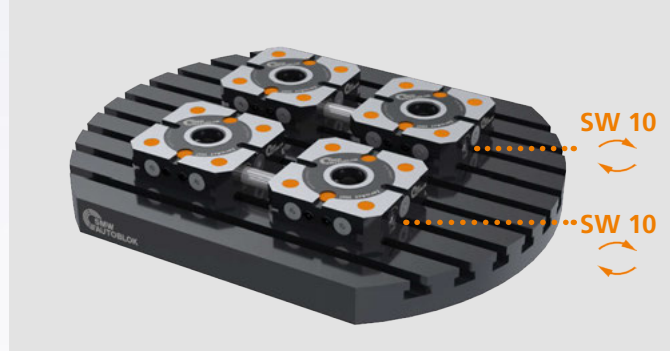


## Anwendungsbeispiele zur Kopplung von bis zu 3 Spannmodulen mit zentraler Betätigung:

2 ZeroAct Spannmodule in Reihe, Rastermaß 200 mm



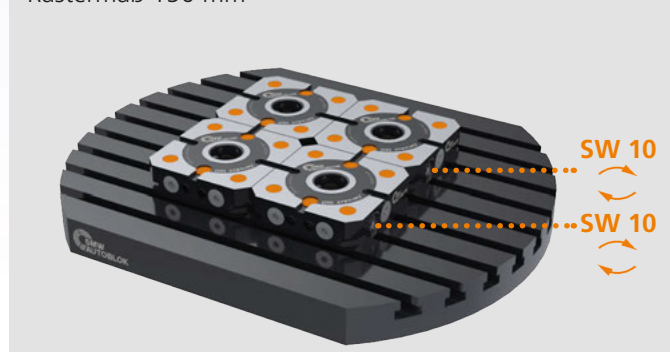
4 ZeroAct Spannmodule (2x2 Spannmodule in Reihe), Rastermaß 200 mm



6 ZeroAct Spannmodule (2x3 Spannmodule in Reihe), Rastermaß 200 mm



4 ZeroAct Spannmodule (2x2 Spannmodule in Reihe), Rastermaß 150 mm





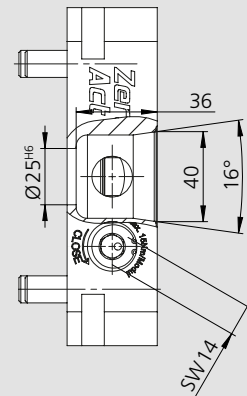
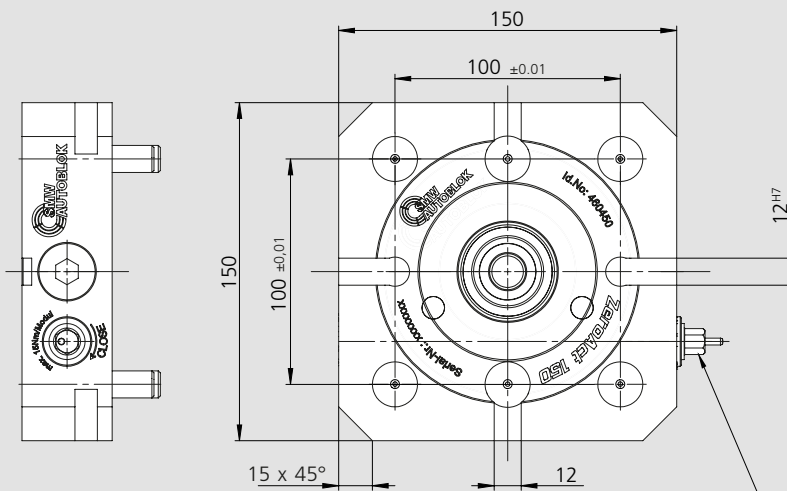
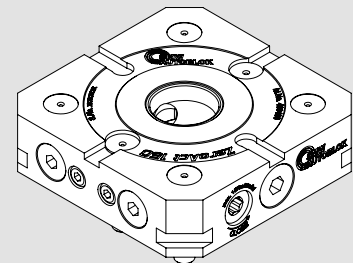
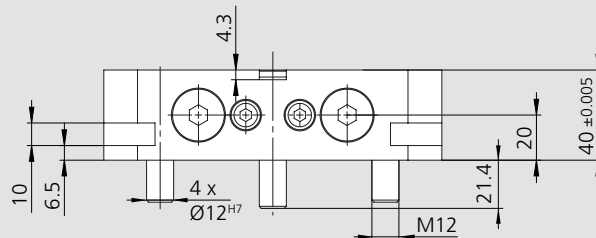
**proffline® Baureihe**  
abgedichtet - wartungsarm

### Anwendung/Kundennutzen

- Kopplung von bis zu 3 Spannmodulen mit zentraler, simultaner Betätigung
- Zentrale Schnell-Betätigung zum Öffnen und Schließen mit nur 270° Drehung
- Extrem flache Bauweise
- Stark reduzierte Rüstzeiten für höchste Wirtschaftlichkeit
- Sichere Werkstückspannung mit maximalen Haltekräften für Schwerzerspannung bei höchster Wiederholgenauigkeit
- Flexible Konfigurationen zur kundenindividuellen Auslegung
- 4-fach Indexierung
- Kompatibel zum Nullpunkt-Spannsystem APS / WPS

### Technische Merkmale

- Abmessungen 150 x 150 mm, Höhe 40 mm
- Einzugskraft 15 kN
- Max. Anzugsmoment 15 Nm
- Wiederholgenauigkeit < 0.005 mm
- Haltekraft 35 / 50 / 75 kN (M12 / M16) abhängig vom Gewinde des Spannbolzens
- 2 Spannschieber für maximalen Halt
- **proffline®** = abgedichtet - wartungsarm



Koppelbolzen:  
Kopplung bis zu 3 Module

Technische Änderungen vorbehalten.

### Technische Daten

SMW-AUTOBLOK Typ		ZeroAct 460450
Einzugskraft	kN	15
Wiederholgenauigkeit	mm	< 0.005
Haltekraft Spannbolzen M10	kN	35
Haltekraft Spannbolzen M12	kN	50
Haltekraft Spannbolzen M16	kN	75

Spannbolzen 1-teilig

Manuelles Nullpunkt-Spannsystem

Anwendung/Kundennutzen

- Fixierung und Positionierung auf den Spannsystemen WPS
- Verschleißfest durch extra harte Schutzbeschichtung
- Große Einführradien für einfache und sichere Beladung

Technische Merkmale

- Zentrierbolzen Typ A (Standard)
- Schwertbolzen Typ B (Positionierbolzen)
- Spannbolzen Typ C (mit Zentrierspiel 0.1 mm)

Lieferumfang

Spannbolzen mit Befestigungsschraube

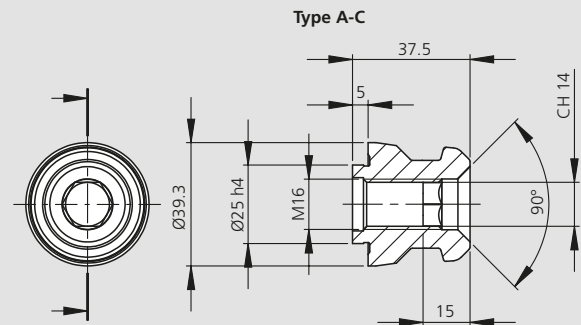
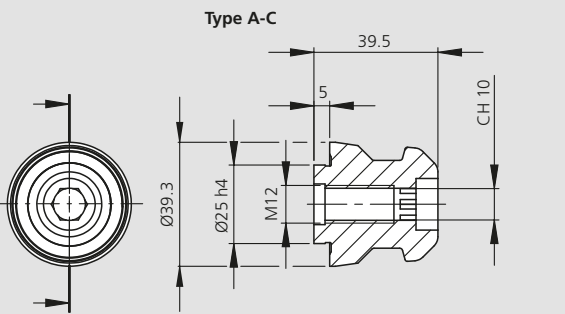
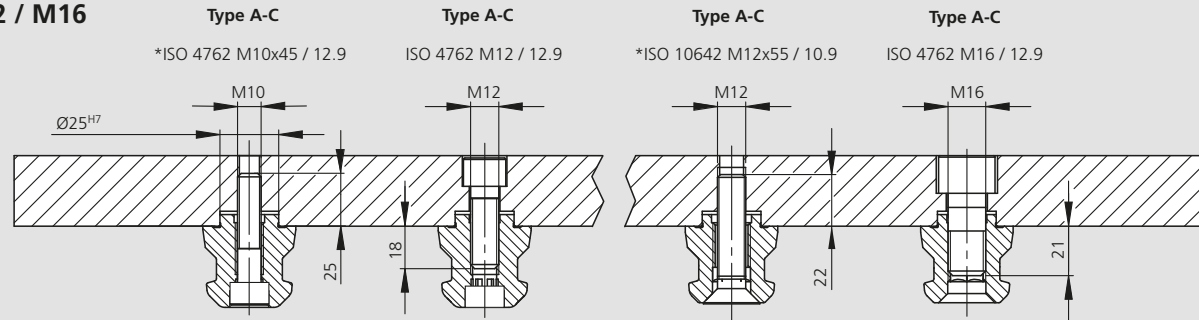


Typ A

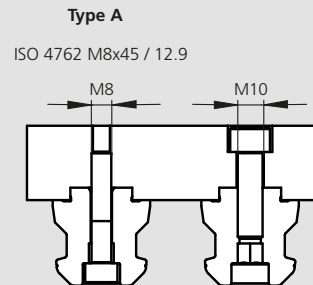
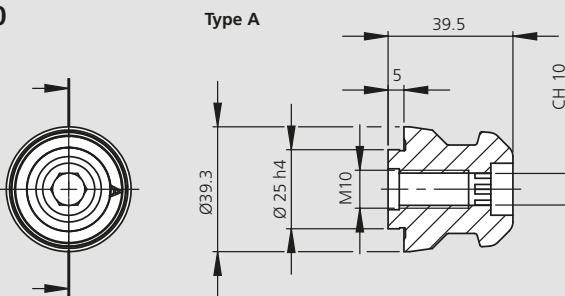
Typ B

Typ C

M12 / M16



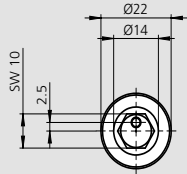
M10



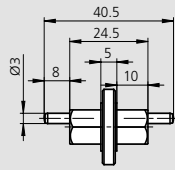
Technische Änderungen vorbehalten.

Bestellnummern

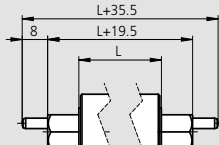
Typ	Gewinde	Typ A Id.-Nr.	Typ B Id.-Nr.	Typ C Id.-Nr.	Gewicht [kg]
Spannbolzen ZeroAct	M10 / 12.9	467008	auf Anfrage	-	0.3
Spannbolzen ZeroAct	M12 / 12.9	46162355	auf Anfrage	46162357	0.3
Spannbolzen ZeroAct	M16 / 12.9	46162455	auf Anfrage	46162457	0.3



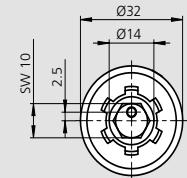
460457  
Rastermaß 150 mm



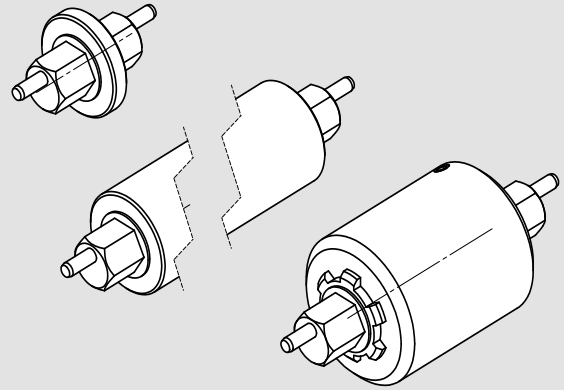
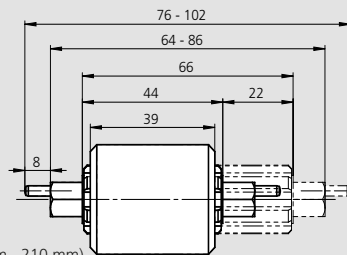
460474  
Rastermaß 200 mm



460475  
Rastermaß 250 mm



460476  
T-Nutentisch 63-70  
(Rastermaß 189 mm - 210 mm)



Technische Änderungen vorbehalten.

## Bestellübersicht

Typ	Rastermaß	Id.-Nr.
ZeroAct Koppelbolzen Länge 5 mm	150 mm	460457
ZeroAct Koppelbolzen Länge 55 mm	200 mm	460474
ZeroAct Koppelbolzen Länge 105 mm	250 mm	460475
ZeroAct Koppelbolzen Länge 44 - 66 mm	63 - 70 T-Nuten	460476